



初探自然科学建模理论的研究

孙纯武

摘要：自然科学里有许多难题困扰着科学家，爱因斯坦却把思维定制在寻找统一引力、电磁力、强作用力、弱作用力的场。所以他也无法先创立出统一场的理论，再来分析论述是谁质量大，统一了这些力而转化出如新物质。

[孙纯武. 初探自然科学建模理论的研究. *Academ Arena* 2024;16(5):1-8]. ISSN 1553-992X (print); ISSN 2158-771X (online). <http://www.sciencepub.net/academia>. 01.doi:[10.7537/marsaaj160524.01](https://doi.org/10.7537/marsaaj160524.01).

关键词：弥漫气,向心旋力 离心旋力 椭圆图 质量 能量; 力; 工具 原子演化 星球; 星系; 密度波, 偏心涡旋发动机

附加信息

行业 工程/制造

感兴趣的领域 自然科学

特长 发明新产品和写如太极话天下科普书

职称 客座教授



在自然科学中，建立和解决物理问题通常涉及观察、实验、建模、数学推理和预测。下面是一个具体的例子，演示了如何利用自然科学来解决物理问题。

假设我们要解决的是关于物体自由落体运动的问题。这个问题是一个经典的物理问题，可以通过自然科学的方法来解决。

步骤 1：观察与实验

首先，我们观察自由落体运动的物体，例如一个苹果从树上落下。我们记录物体的运动轨迹，注意到它是一个加速直线运动。然后，我们通过实验来测量物体下落的时间和距离，并记录下来。

步骤 2：建模

接下来，我们建立一个数学模型来描述这个物理过程。在这个例子中，我们可以使用牛顿第二定律

($F=ma$) 和万有引力定律 ($F=G(m_1m_2)/r^2$) 来建立模型。

对于自由落体运动，物体受到的重力是唯一的力，可以表示为：

$$F = mg$$

其中， m 是物体的质量， g 是重力加速度。

根据牛顿第二定律，我们可以写出物体的加速度：

$$a = F/m = g$$

因此，物体在自由落体运动中的加速度是恒定的，等于重力加速度 g 。

步骤 3：数学推理

有了模型后，我们可以使用数学方法来描述物体的运动。在自由落体运动中，物体的位移 s 和时间 t 之间的关系可以用以下公式表示：

$$s = 1/2 * g * t^2$$

这个公式是通过积分加速度 a 得到的。

步骤 4: 预测

最后,我们可以使用这个公式来预测物体在给定时间内的位移。例如,如果我们知道重力加速度 g 的值和物体下落的时间 t ,我们可以使用这个公式来计算物体下落的距离 s 。

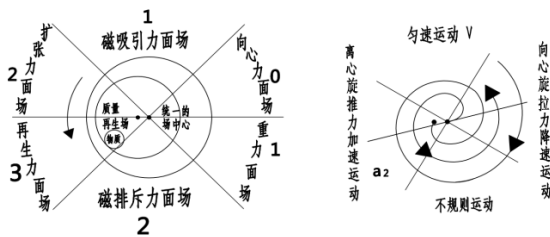
这就是一个利用自然科学建立并解决物理问题的例子。通过观察、实验、建模、数学推理和预测,我们可以深入理解物理现象,并应用这些知识来解决实际问题。

因此,本人通过发明偏心涡旋发动机时的发现,创立建模设计出题解题椭圆图.不等于数学公式

$$kg \neq m \cdot a^2 \cdot t \text{ The right } + Z \neq$$

$$\left\{ \begin{array}{l} \text{max} \\ K g \neq m \cdot a^2 \cdot t \\ \text{Min} \end{array} \right.$$

椭圆运动走势图 [见下图]



g 利用数学依次乘以当时质量的大小、作用力、加速度、时间、地利及使用是什么工具,复制出更多能量的.再灵活运用已有物理定律方程式,汪一平老教授的圆对数进行计算出,便于人们就像利用算盘演算得数一样,以简易的形象与数理逻辑,推理演绎万物万变和谐统一规律,便于请专家们去完成统一场的理论出题解题,造福人类生活、工作。

[关键词]: 统一场论、椭圆图图解、公式、统一场论的应用、偏心涡旋发动机。

统一场的理论是将事物形成和运动或规律发展时的过程和形态,浓缩到椭圆图形和简单的公式中去,其中包括正与反,以及正中反的统一与转化,教会您灵活运用图中各种数据含计算机去设、解、论各种问题,以及总结过去和预测将来事件的发展与变化趋势。什么是统一场?数学家们以杨振宁-米尔斯规范场为数学模型进行提升改造,使其抽象化。笔者提出如像图中不同力面场上的质量-能量与空间被统一在同一个场所上,抽象地描述发生了谁的活体大,谁就是在

这种场上是主导的统一场。所以,质量与空间交换出能量或力的场,如星球、原子、植物种子、动物细胞,一个国家及一个人等活体结构事物,将它用物理名[统一场]。就能理解在这场上加速运动复制出更多惯性力,统一了由推挤摩擦运动产生出如引力、电磁力、强作用力、弱作用力及发生了自然律或周期律,就不足奇怪。

什么图解统一的场?通常将占有和消耗能量多的物体,如地球的自转极与太阳的公转极、原子的中心振荡、一个国家的中央政府或一个人的决策等事物。定位它具备了统一的场功能。这样,就能对周围各个位置上如星球质量大小、运动速度快慢、距离星系中心远近等做出准确的数学解释。

因此,一个事件运动、发展的时间就从这时开始,也随着自旋与公转的消失,时间就从这时结束。它的统一的场功能用来把周围的物体定位和在运动极限中统一作用。并为周围物体提供或遗传智慧能量或力作用。但空间物体并没从这时结束。

什么是图解统一场理论?例如星球在星系中心一边运动快,另一边却运动得慢等问题论证时,就需专门理论来论述万物形成,和发展上的微观难题,因此取其事件发生在统一场上问题,和论证过程中所采用的方法叫统一场理论。它是由统一场论、椭圆图及出题解题公式所组成

图大圆圈的大小,表示它演算时质量.如拥有向心力离心力多少等条件。

图中偏中心的小圆圈的空穴场是正反场的转折点、突变点,表示它是质量与空间组合再生场。就像人们使用的工具、兵器等条件,是形象地被用来复制能量或力或再生的新事物。(它只能被复制出一份份更多原质量如文件的字不多不少,是不能改变原质量)。因它不是转化的系统。

它有统一质量与时空标准,场的活力越大、或被系统离心力运动场结构偏得越大,或大质量量与时空的工具、兵器等让它复制出的能量或力就越多。

反之,当场小或物体等每被移向重力面场向心力面场及向中心运动时,复制出的力就越少等问题。

图中匀速、加速、不规则速、降速四种运动速度。也可表示转化出引力、电磁力、强作用力、弱作用力。或转化出春夏秋冬气候变化。

图中空穴中的物质质量与时空,也可认为是被系统推挤摩擦力转化出的质量量与时空,它每被离心力运动到某种场时,质量量与时空越大复制出的力就越多;质量量与时空小或离心力小时,被复制出的力就减少,或被合成后转化出物质质量与时空就少。因此,它的运动既受周围如环境、工具、兵器等的影响,也受本身质量的制约。并且它不能独立对自己复制力去

做功。

图中那六种（相对数-相对性比较原理）不同质量与时空力面场，表示场上的质量或万物自旋系统的时间是作一元复始有序环绕运动。而在空间是作无序运动也就是会向正反两个方面发展。设、解、论某一种场上质量时，必须结合质量再生场和统一的场是大中小那一种质量，和另一张图的向心力和离心力的推挤摩擦力大小，或如事件的好与坏，正与反，原子还是质子等不同问题，就要像周易八卦的所谓阴爻和阳爻等 64 卦技法结合起来运用一样，才能演算时得到正确结果。而椭圆图甚至是 162 卦变化来设题解题。因统一场理论就是要完善周易的八卦。

图大圆圈最上部，表示一个质量与时空运动时间的开始，或是在这样条件下运动的物体，它没有什么力变化，称它为磁吸引力面场。它复制的力以数字表示 1，匀速运动。

图上部一面质量与时空发生了湍流，从上向下加速运动，做出了推力 2。称它为扩张力面场。

在它下部，加速惯性将质量复制出更多力，如使地球椭圆度大。称它强作用力面场，或称再生力面场，它复制出的推力 3。

总之，这边做出是离心力加速运动。

图最下部为磁排斥力面场，表示一个质量与时空运动到这种场、或时间时，系统自旋最慢时向心力占上风，自旋最快时离心力占上风，复制出力不规则已减少到 2。（在实际操作时应把它定位随着速度加快，它在 2 以上递增力。如地球不均匀最快这一年最明显，地下板块位移运动变化大、地磁场无规则性，地下水被复制出也最多。地震机会多，震级强，破坏力大，包括易使各种操作人员在同样情况、同样速度下操作失控，发生如车祸及在这个地区上空飞行的飞机坠毁等。

因此，涡旋的气体利用惯性力越过了磁排斥力面场，向重力面场上向上冲击运动。

由于作功者没有能量或力补充，被复制出的能量为 1。称它重力面场。

而在这种场上部，质量完全失去做功能力，被摩擦力、引力等消耗力，气体在惯性运动中作向中心收缩弯曲，复制出的力 0。图这一边是做降速作椭圆运动。这种椭圆运动在物理上称向心运动，因此，得到了向心力。

好比乒乓球从一米的高度往硬地面下落，每次反弹损失后，高度还是超过了圆心半径。所以，气流以缩小的环流越过中心高度作旋转，自绕成像宇宙幅射形成的圆环大外圈一样。

后来到大外圈顶面上的热气体也不沿消耗力多的圆圈运动，自然从椭圆圈顶面上分成向两旁边下，作 8

字形锥度涡旋轨迹环绕运动，除了自身的质量，还利用锥度的地利条件获得了如惯性力、离心力就向中心加速环绕运动。因惯性力、离心力都是系统的力，不要自身提供力。

因此，气流一次次地向两端头作螺旋式向小环绕运动，就构成了一个完整的球壳体

由于任何物质聚后，球壳体上都有物质与物质之间的空穴，和壳体内部有空穴。有了空穴，就起到了三种作用，一、球壳体上每一个小空穴，便使内外温度和压力不统一。二、外部的热气流就源源不断向空穴中心低压处环绕流，就像被滚雪球似地，被环绕滚成了气旋团。在气旋团内部的小圆圈空穴中。实际产生了两种场中心，一个以向心力涡旋构成的中心称统一的场中心。（如同中央政府）当场上运动发生能量问题，统一各作用力，并遗传智慧能量的作用。

一个被系统离心力将质量推出去作抛物线涡旋运动构成的中心，称质量再生场的中心。来复制出更多能量或力的作用。

我在 2009 年《创立统一场论》(Establishment of the Unified Field Theory)。美 Marsland Press 学术竞技场上发表英文论文中有这两个中心。而十多年后今天，科学仪器终拍出黑洞空穴中心也有互绕运动。一个作向心力小气旋团，另一个作离心力就大些的气旋团情景。证明了我的椭圆图正确性。因为牛顿是两点不运动或 0 运动，也有引力。里奇是一点运动的圆周运动，有引力。我的向心和离心属于两点或多点互绕运动，才能被复制出更多能量，使事物进化或发展。而英语收敛和扩散用中文字来表达，容易误导成像气球的同时收缩和膨胀来设题解题，就不能自圆其说。因物体在圆球内向上向心和从上向下离心是一点向前加速运动，实引力来自涡旋作出的吸力或拉力。

因此，形成了外壳、小内圈空穴、空穴中的小气旋团三位一体的结构——如称原子，再来解题。

如果进行第二次运动计算或论述，应将进入中心的质量，被系统离心力推出去做功的质量大小、距离中心远近所得到的复制的力后，再按这个新数字去依次相乘惯性能，便使转速逐步加快不再沿消耗力少的如椭圆运动，发展向消耗力多的圆圈运动时，如椭圆图上六种力面场上的 1、2、3、2、1、0 数字能量后，应每一次给如磁排斥力面场 2 加 025，重力面场 1 加 05、向心力面场零加 075。磁吸引力面场 1 加 05、扩张力面场 2 加 025。再生力面场不加，如太阳内一次次向上运动的黑子被复制出更多力，使太阳表面黑子增多和大，使太阳从椭圆球转向质量大的圆球进化扩展膨胀了。或用中国汪一平的数学公式描述，引自《点态规范场与相对论构造》(2017 第八届国际计

算方法会议论文集):

$$\text{有} \quad W = (1-\eta_2)Z \quad W_0 \quad (1)$$

$$\text{其中:} \quad (1-\eta_2)Z = (1-\eta_2)+Z+(1-\eta_2)-Z+(1-\eta_2)0Z = \{1/2,1\}\{0\sim 1\}; \quad (2)$$

$$(1-\eta_2)Z = (1-\eta_2)+Z \cdot (1-\eta_2)-Z \cdot (1-\eta_2)0Z = \{1/2,1\}\{0\sim 1\}; \quad (3)$$

$$(1-\eta_2)0Z = (1-\eta_2)+Z+(1-\eta_2)-Z = (1-\eta_2)+Z \cdot (1-\eta_2)-Z \quad (4)$$

有公式 (1) 联立方程可以得到:

$$(1-\eta_2)Z = \{(0,1/2,1)(0,1/2,1)\} \quad Z \quad ; \quad (5)$$

根据宇称不守恒原理 $(1-\eta_2)+Z \neq (1-\eta_2)-Z$, 可是公式 (1) 为什么会相等, 这是能量的不可称性, 在质量不变条件下, 经过突变点空间发生改变, 能量产生不对称性。式中: W 最后、预测条件; W_0 初始条件; $(1-\eta_2)Z$ 数据、事件变化规律; $(1-\eta_2)+Z$ 数据事件收敛变化; $(1-\eta_2)0Z$ 数据事件突变点或中心点或极限点; $(1-\eta_2)-Z$ 数据事件扩散变化;)

【膨胀胀叙不准确, 是作抛物线扩张运动, 不存在像充了气的气球均衡膨胀大】

公式与图解启发您去设题解题。“ \neq ”告知设题解题人, 质量在系统内运动速度中, 复制能量或力的极限问题。有了这个极限, 就可以知道事物生老病死和不匀速周期快慢的时间。无论过去、现在及将来, 无论是星系还是原子, 是动物还是植物, 是宏观还是微观。“ \neq ”给出了它们都存有快和慢的矛盾, 构成矛盾转化是速度的快慢, 调和矛盾的是时间。

因此, 在一个结构中遵守如质量、作用力、加速度和时间, 以及在什么样地利环境条件下等利用什么作用力或工具去设解论物理上的问题; “ \neq ”也表示出在自转极两边运动, 所受到收敛或扩散力不同, 如光子、正负电离子合并与分裂、生物生长与消亡、宇宙的黑洞与再生等不同问题。就要根据这些新数字, 理清它各自以什么样的过程生条件, 和受那一种作用力进行合成去复制力。就要用不同的形式去论述, 或用不同的公式去计算。或各事各论述才能解决问题。

所以说, 有了自然科学理论和椭圆图以及公式中那么多克星数据, 研究者心境自明, 就知构成原始天体的物质基础是受那一种作用力的运动, 天体与天体之间也是相互作用关系、天体家族包括万物都是相对统一的椭圆的收敛与双曲圆的扩散运动规律 (统一称椭圆), 它的原理机制与转化是: 质量与时空通过突变 (物理称无质量的希格斯子) 复制出能量、天体是从简单向复杂, 从低级向高级一步步转化演化的。宇宙间万物或天体是谁的质量大或是方法得当, 谁在这个活体统一场上是统一的场。不存在一成不变。它们是: 匀速与不匀速、规则与不规则、对

称与不对称、连续与不连续的椭圆运动的序、解构宇宙天体物理应先完善物理理论入手才能解决问题。解决了物理学理论一切突破口问题解决了, 就知引力、电磁力、强作用力、弱作用力被统一, 是发生在一个活体场上被复制出惯性力多少的变化, 不存在还有一个外来的场去统一或发展它。

这样理清了它们性质, 或存在于什么样运动结构中发生的问题。如是直线运动, 还是在斜面上作加速运动。还是任意作椭圆运动; 就能对它们运动作全面、系统、有联系、有发展的眼光来论证如星球在星系这个统一场上运动, 所发散出的各种不同随机问题。也能简单快捷地方法去论证它为什么会如在某一种场上运动有快或慢的问题。同时, 自然科学理论对牛顿、爱因斯坦等质量转换能量观及量子论、超弦论等各种理论, 也作了归纳和科学灵活运用它去设题解题。

自然科学理论是个万能理论, 一旦得到人们的认同和应用, 将会去建立起更雄伟的如钢筋混凝土连续连接的框架结构, 新的哲学和物理学等科学大厦去设题解题。并能发明出永动机, 一个科学大发展的道德化新时代去造福人类。

例题一: 原子如何进化成结构及演化?

如弥漫气体在空中扩散时, 发生了湍流如椭圆图所示, 磁吸引力面场上气体从上向下向扩张力面场、再生力面场上运动。由于这两种场力面上有一股加速离心推力, 使物体不断地在加速惯性中将质量复制出了更多再生能量或惯性力, 使气体更加快地越过了磁排斥力面场, 向重力面场上向上冲击运动。

反而受到相反的力, 使气体当运动到如重力面场所上, 售于工逐步加大收缩弯曲作椭圆运动。这种椭圆运动在物理上称向心运动, 因此得到了向心旋力向中心加速涡旋环绕。

好比乒乓球从一米高度往下落, 每次反弹约损失二三十厘米后, 但这个高度还是超过了一米高的圆心半径五十厘米。因此, 气流涡旋不断加速环绕成如黑洞。

加速进入黑洞空穴中的气体就被系统惯性力, 就像被滚雪球似地越滚越大, 聚合复制成气旋球团存放在黑洞中的偏心空穴场上。【形成了外壳、小内圈空穴、核状的气旋球团系统的结构】。也是形成了一个原子壳体的开始。

当然, 气流环绕运动时, 受到地利好坏时间的长短, 进化成六种力面场的过程中。外侧的气流从上向下运动加速快, 首先被环绕成一个质量大球状团。如后来演化出白矮星。场面上另一边内侧气流从下向上运动速度慢, 气流向心环绕成一个能量少的球状团。如后来演化成暗星球。就发生这六种力面场所上, 演化出各种质量的星球, 就像树杆周围长出枝枝杈杈及进

化出一片片叶子一样。就发生核聚变似地爆发力,每一个球状团周围也演化出不同质量如气体星球 液态星 固体的星球,又一步步地发生了质量的进化,宇宙从不规则星系向椭圆星系 棒旋式星系演化,使宇宙不断地作无穷发展。

用地球来说,在外侧时速度为 250 公里每秒,在内侧时速度是 190 公里每秒,站到银河系的坐标系内,观察地球。导致内侧时显得太阳引力大,为近日点。结合这个分析,其它行星的近日点,也在银河中心与太阳之间的连线上,只是外侧行星的速度差比较小,更加接近于圆。

所以,宇宙中弥漫热气流向原子内空穴中心低温处,加速涡旋环绕成了小气旋团,就每被系统离心旋力推出去,必然同从原子外壳上每一个小空穴中进入的向心旋来的热气流,发生了推挤摩擦发热,就使冷热交界极限处转化出水分子。继改变了进入空穴中心气体的质量,也被系统涡旋力越滚越大,复制出更多像雨核或球状结构。一方面雨核外部的的水分子就向雨核空穴中心流。被雨核旋转复制成水。

由于球壳体外部的热气流不断进入空穴中,加强了系统推挤摩擦发热出高温,就将水转化成新气体。有了新气体就加强了系统作用力,推动小内圈的壳体旋动更加快,就连续推挤摩擦发热出更加高温高压中,将新气体被转化成化学键及一个个固态小分子。又被旋转复制成小球团,就进化成如同固态原子的壳体。

这时的弥漫气体从空间场进化到原子的实体场上运动,就转化和复制能力增强了一步,不一定以涡旋形式展示表叙。

假定原子球壳体直径 10 纳米,原子中心半径应是五纳米。外部的弥漫气体或小分子被向心旋力,从壳体上的小空穴向低温中心加速环绕时,估计体积不会超过一纳米的千分之一,就作百分之一来计算展开周长,从原子壁上的小空穴到中心距离,至少长度可以一次分成十段,每一段热气流向心环绕成一个更小的亚原子。

由于原子自旋的系统作出离心力,将中心的物体向外推或斥力,便使原子另一边外部的热气流,无法进入原子空穴中。因此这一面不可能产生出小亚原子。而原子另一边面上球壳体半边上,至少有三十个小分子结合成的壳体。因此,每一次从原子之间的小分子与小分子小空穴中进入的热气流,就向原子低温中心作向心涡旋环绕,复制出共约几百个亚原子球。就像人体中气流进入心脏时,仅瞬间一次就像滚雪球似地,被涡旋复制出几百个白血球一样。

这些亚原子球就被原子系统进化成原子核的群体。就形成了原子的外壳、小内圈空穴、空穴中的原子核

三位一体的结构。

外部的热气流更源源不断向原子空穴中心低温处流,发生谁的质量大,谁就是统一的场。首先过渡层中的亚原子自旋时作出涡旋吸力,就像近水楼台先得月一样,将热气流吸进亚原子的空穴中,这些热气流作向心涡旋环绕,就同系统作出离心旋力的气流,推挤摩擦发热出更加高温高压,就将新气体被转化成固态小分子。又被涡旋复制成更多亚原子,或微粒存放在亚原子壳体内,就增强了亚原子从原子内高处向下冲到到原子核上。这时的原子核已被系统自旋成结构紧密的小球团,确成为亚原子硬着陆的跳板,就像擦边球一样一擦而过作切线运动冲过去,撞击到对面的原子内壁上。由于原子质量大仅发生被撞震动,就将亚原子弹回。不过弹回不到原高处了。就落在原子核上。

因亚原子壳体也是由若干个小分子圈围排列组合成。向下冲的力便使亚原子空穴中若干个小分子,一个推一个地加大了力推向球壳体的前端。就使前端质量密度增大,撞击到原子内壁上力就大。这个力可以计算出至少是亚原子质量的三倍力,而原子内部这一面上有几十甚至几百个的亚原子,连续不断地向下冲,就给原子自旋施加了一次次的推力。

撞击被弹回时的亚原子空穴中的一个一个小分子,自身是来不及急转身再向前冲。因此成反作用消耗了作用力,就一次比一次被弹回力更小,直至被抛物线落在原子内壁中部上。亚原子就在原子内壁的孤度上作向下向低处加速滚动。就又受到了系统免费离心力和偏心的作用,将亚原子空穴中的一个一个小分子,连续性地被推向壳体一边的前端,也是如同偏心或杠杆的力臂上,将质量不断被偏心的一边和在加速中,将亚原子的质量复制出更多能量也是作用力,因此,它的运动速度就比一擦而过的切线运动快,就又能返回到高处再向低处作出一次做功的力。

因切线是直线运动,仅获得一次性作用力。

当然也有一些质量小的亚原子被弹回后就落入原子核中不走了。但这时原子和原子核至少受到了三次作用力。如每一次加速向下冲撞击,都使原子和原子核发生弹跳震动一次,就有三种能量多少的结果。一、被原子弹回时落在原子核上,就使原子核中若干个亚原子或一个个小分子,发生互相推挤摩擦发热。二、被弹回时亚原子空穴中的小分子与小分子,亚原子与亚原子之间,发生了互相撞击推挤摩擦发热、生电。一个个亚原子就转化成所谓电子球。三、原子内被推挤摩擦就转化出的热气体,或一个个亚原子就向低温低压处加速冲。实不存在有电子。但为了适应物理学就顺着说生电】

当电子从高温向低温或从上向下,加速冲到了原子中

心另一边的过程中，电子空穴中一个个小分子也被离心力推向前，发生了小分子与小分子互相推挤摩擦发热，将电子进化成能量多所谓的质子。【实应表示原子内一边是作出向心旋力，使小分子向低温处加速冲，而中心的小分子被系统作出离心旋力推出去时，互相发生了推挤摩擦发热，才使另一边进化出能量多的质子】

这时，质子空穴中一些铁元素被推挤摩擦生磁。或在不同的高温高压中就转化出各种化学键。如将质子中一些小分子被高温粘合成多个小分子，或被推挤摩擦出的磁性吸住。就结合成由多个小分子结合成的电子簇。有了大质量的电子簇，当受到加速作用力更强大。如进入电子簇内部的一些小分子，必然同系统作出的离心力推出去的小分子夹道相逢，互相推挤摩擦就发热发光。虽然像地面上形成的气旋风瞬间消失了一样。但原子外部的热气流和小分子，每时每刻向原子低温中心加速环绕，因此，原子中心不断地被复制出更多电子簇。也就一个个被离心力推挤摩擦转化出瞬间的光和热。

但它们转化过程并没有消耗掉原子内能量，反而使电子获得了高温高压向低温低压区加速一流而过。而人们确给了它美丽的名称电荷电流作功了。就加强了原子系统自旋能力，将原子核中一些小亚原子、椭圆球及不规则体球，均被离心力作抛物线依次抛出去运动。

所以，原子内这样有规律地一边作向心旋力复制出电子，另一边被离心旋力推挤摩擦进化成质子，并连续运动于上下极磁场上，就拉断了中心物体旋转的磁感应线，就从机械能转换成所谓的电流加快运动的能力。

就造成原子内部发生自然律，如一些气体和高温不但已充满原子内部空穴，还被高速离心力推挤到原子外壳边上，气体和高温就从壳壁上的一个个小空穴中逃逸出壳外，使原子系统降温降压，提供出的遗传能量也在大大降低。这时摩擦力、引力、重力等统一了四种作用力，都作不出功了，自转降速。

由于原子质量假设一斤重，被加速一分钟转到 1000 转，原子中心周围的小分子等和大壳体的重量，已被进化出更大的惯性力大，无法使原子一停就停，也就赢得了力重新调整和运动结构重新调整的，做功过程空间中的时间。向上运动亚原子等又向心收缩弯曲，做不均匀运动的周期中，就出现元素不同周期性。

而且，如原子核中若干个亚原子被推出去形成是群体合力撞击。这时原子中的力从电子转化出电磁力，又进化到核力。

也就是由一个个亚原子等粒子，被“向心旋力、“离心旋力”推挤摩擦发热发光的高温高压能量多少，

铺设了一条所谓磁场高速公路的通道，转化出更多电荷。首先将原子空穴中的一簇簇物质和一个个亚原子，被连锁核聚变反应氢燃烧发生塌缩和熔化。存放在宇宙空间。

因此，使宇宙从无到有原子，又进化到更大质量的暗星球与红巨星液态球。

例题二：为什么星系两边出现不同一运动速度的旋臂？这要将研究的难题快和慢放在椭圆图结构快和慢的位置上，就能找到解决快慢问题的原因来。如一些质量小的星球，或已从扩张力面场、再生力面场运动到重力面场、向心力面场上的一些星球，它们是从星系斜面下作向上运动。由于这两种场力面上均有一股向心拉力和消耗作用力多使转速降慢，星球内星核被复制出的自转作用力就减少。因此，星系这边向上运动的一颗颗星球被重力、摩擦力引力等统一，使星球在惯性力中逐步向星系中心质量大收缩弯曲运动，形成了密度波。转化光变暗，进化成冰河世纪大冬天。

而另一边星球是在星系斜面上作向下运动，有一股加速惯性离心推力。星球内做功的如地球的地核在系统中，每被离心旋力向外推移运动一步，就对地幔再生力面场内壁岩石施力越多，也就加大了球体域面上地壳小活动板块活动和运动的力。同时地核里面有些小颗粒物，被系统自旋就像被滚雪球似的，被旋转复制成大大小小的火山蛋球体，它铁的质量被离心旋力和向心旋力推挤摩擦加工，使它同地核一样也产生了磁性铁球。不断受离心力推动，发生了收缩呈空 8 字形向南北极作螺旋式不均匀运动。使南北极球体处不断受到磁体的光临积累，就产生了南北极的磁场；也就是由如太极子电子等速度快慢和分布的数量多少，铺设了一条所谓磁场高速公路通道，产生出质量大小的电流等。

而地壳、地幔那一块块板块结合处突出下垂时空出的空间，却造成了天空磁层多个大空穴（可参看解开八卦图那张涡旋发动机内部结构图）；而地壳周围一块块活动板块，朝太阳一面白天也被加速进化出离心旋力推挤摩擦转化出光子质子，夜间从下向上做向心旋力做降速运动时，被复制出电子，这种球体两边一块块小活动板块，有规律地左右依次运动于南北极磁场上，就拉断了由地核旋转运动和地幔板块所作椭圆运动的磁感应线。因此，就从机械能转换成电流加大加快自转能力了。

就是说，星系两边不同一运动速度的旋臂，一、星系一边是作向心旋摩擦转化出的光是射向中心黑暗处。不但使光变暗，还使光逃逸不出。另一边是从上向下作离心旋推力，使转速加快转化出光是向外射就亮白 进化出大夏天热气候。其次一方面星系两边星球

质量不同一边是暗星,它们处于质量转化的早期,自转速度较慢。另一边白矮星是质量转化的后期,它们合成转化复制,和再合成转化复制出的力就多,自转速度必然要快,另一方面是由于星系中心周围各种场力面的质量不同,迫使各种星球运动到这个环境中,被复制出不同力,就发生运动速度的快慢。另外,星球倾斜极的度数大小,也决定星球质量在速度中复制力极限的多少,同时还会出现星系中心两边有不同的不匀速周期的快和慢现象,以及做出的椭圆运动轨道,倾斜极的度数大小也不同等问题。而这种系统中的难题,如果用现有物理理论和定律,就不能解释清楚星系旋臂上的星快慢等问题了。

例题三 通过以上内容说明了人类也可仿制它们作出功的原理,发明出各种各样结构的不耗外能源的机器,造福人类生活。

如我发明偏心涡旋发动机,本偏心涡旋发动机的目的就像机器由原动机、工作机构、传动三大部份所组成一样。其特征是将套筒状腔体内分成三大部份:空腔空穴中心;设置一根中心轴,一根副中心轴,本偏心涡旋发动机,其包括两个轴承座以及空心转轴;空心转轴包括中空管状的大外壳。以及分别设置于外壳的两端端面的中空管状的轴头;轴头的一端沿周向设置有环形盘面,并通过所述环形盘面与外壳连接,且轴头与外壳的内部连通;转盘与外壳位于同一轴线,且转盘的半径小于外壳的半径;两个轴承座相对设置,且壳体的两端的轴头分别与两个轴承座上的第一轴承转动配合;外壳的内部设置有偏心旋转的各种组件。如做功盘中心空穴中设置轴承,再在轴承孔中设置一个有双孔的轴,一根中心轴和一根副中心轴均穿过双孔轴,并中心轴和一根副中心轴两端头轴,穿进工作台上设置的方铁上的双孔中。中心轴,一根副中心轴,是玻璃空设置在套筒状两端头的中空管状的轴头腔体中。

因此,如做功盘是被设置成独立的做功系统。首先做

功盘是被设置在偏中心轴一边。做功盘边面偏重向下压在,空心转轴机的大外壳内壁中段弧面上。如同电动机的转子做功盘上周围,再设置几组挂铁,就圈围形成偏心空穴场。再在偏中心的空穴场中,设置做功球组合成了偏心涡旋系统。

如做功盘上一边的挂铁,从高处轮翻向下作突出下垂加速下压,施力在大外壳这一边。不但在中心轴一边偏重和内部偏的空穴大,而做功盘上另一傍边下的挂铁组件,从下向上运动时的重力作用,便使挂铁等副件也随机地作向心收缩弯曲,因挂铁像人的手臂有一节节关节一样的活动,向上运动时的消耗作用力少。而且弯曲后的重量推挤住做功球压向大外壳一边上,使其将自身挂铁能量传递给外壳,从而更有效地利用了能量,还不许做功球向后退,降低发动机的能耗,使空心转轴的机加速转。体积大和笨重的大外壳如 500 斤重 被加速转到每分钟 1000 转时,大外壳被转化出更大的惯性力,机不可能一停就停,而起动机转,仅要十分之一力机就被转动。

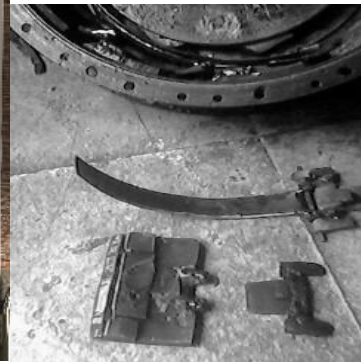
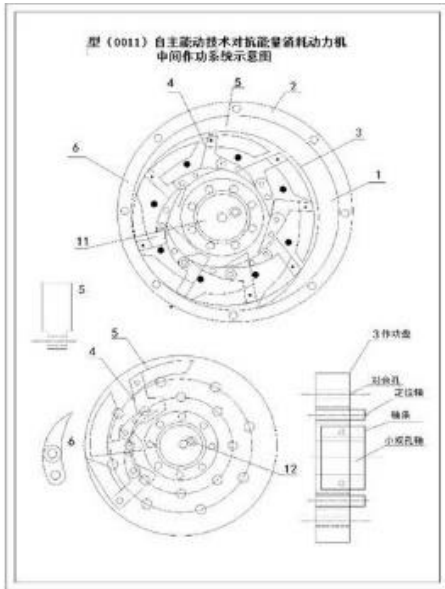
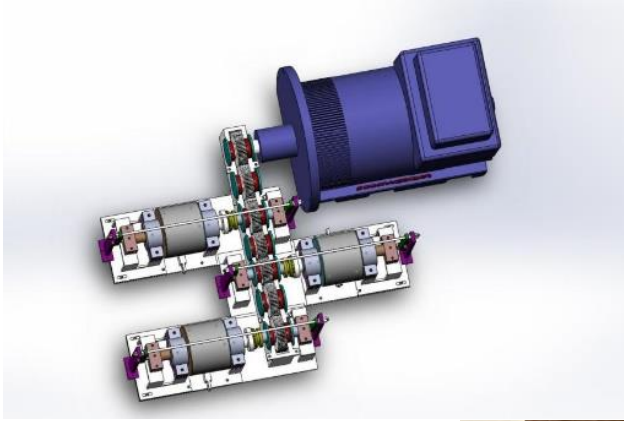
本发明型偏心机它不同与燃油发动机仅是一组转化系统,如将汽油转化成热能,不能再被复制而被耗散掉,能量就守恒了。它也不同与电动机,通了电后仅转子做功转,外壳定子不自转的机械功。本偏心涡旋发动机做功原理虽像电动机,但它大轴盘和套筒状腔体及圆盘上的偏心系统组件,被纽合成系统的合力相互合作,驱动时都是为机转动,被复制出更多的力了。也就是说定子变为转子转动的,做出功率更大了。

而设置在中心轴上各种零部件,是相对定位不转动。转子变为定子不便转动。但两者的优点都为自转在做功、在向同一方向使下压的力。

需要开关机或加减力,仅拨动离合器或手刹、脚刹器杆,就能使机快慢速或开机或停机。

以下做功的图片仅供参考,不是真正机械式偏心发动机实物。仅供参考。





以上内容是按椭圆图作初叙自然科学设论万物物理上问题,请专家们共同创立中国以自然科学设解论万物的理论而努力奋斗。

2012 年美国自然科学杂志《太极话天下》小说和文章发表学术领域竞技场。
<http://www.sciencepub.net/academia/aa2012suppl>, 及搞偏心涡旋发动机发明 25 年后, 2007 年春节才看了香港人写的奇门遁甲书, 增添了我写作智慧和力量。

华中理工大学出版社。

[3]熊承堃刘良俊著《太极子物理学初论》。重庆出版社

[4]中国汪一平的圆对数公式描述, 引自《点态规范场与相对论构造》(2017 第八届国际计算方法会议论文集)

4/25/2024

鸣谢:

中国汪一平研究员、工程师为我论文修改完善

参考文献:

[1] 美国阿西摩夫著, 王涛、黔冬等译, .《宇宙、地球和大气》《自然科学基础知识》第一分册, 科学出版社 1976 年。

[2].陈聚全、陈江兰编,《哲学自学考试辅导与训练》,